

# CLIP SYSTEM INSTRUCTIONS DE POSE

## CLIP SYSTEM JUNCKERS

C 1.0	Informations Générales
C 1.1	Description du Clip System
C 1.1.1	Informations prescripteur
C 1.1.2	Instructions de pose

Fig. 1

## AVANT LA POSE

Le bâtiment doit être sec et étanche. Le système de chauffage doit avoir été installé et testé au préalable, et fonctionner si la pose a lieu pendant la saison de chauffage. Les éléments en béton coulé, notamment les douilles destinées aux poteaux de jeu et autres accessoires, les plâtres, ragréages, et autres travaux susceptibles de favoriser l'humidité du bâtiment comme les sous-couches de peinture doivent être achevés.

L'humidité relative du bâtiment doit être comprise entre 35 et 65% HR, et la température doit avoisiner les 20°C.

L'humidité résiduelle du béton ou de la chape ne doit pas excéder 3% HR.  
Le taux d'humidité de la sous-construction en bois ne doit pas excéder 12%.

Les lames doivent être posées immédiatement après leur livraison. L'emballage des ballots ne doit être retiré qu'au moment de la pose.

Note : Lire attentivement ces instructions avant le début de la pose.

En cas de doute, contactez votre distributeur Junckers avant d'installer le parquet.

1.5 meter

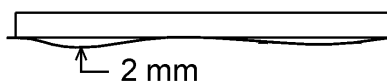
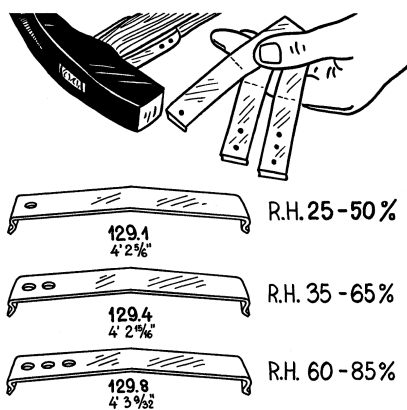


Fig. 2

## 1. SOUS-CONSTRUCTION

La sous-construction doit être nivelée avec une tolérance de 2 mm sous une règle de 1,5 m (tolérance de 3 mm sous la règle de 2 m).

La surface doit être lisse et exempte de toute rugosité. Toute irrégularité doit être mise à niveau au préalable.



## 2. CLIPS

La taille des clips est définie en fonction de l'humidité relative maximum prévue dans le bâtiment sur l'année. L'option Pont de bateau doit toujours être installée avec les clips 3 trous (129,8mm). Les lames Junckers Boulevard, 20,5 x 185 mm, doivent toujours être installées avec les clips 2 trous (129,4mm) ou plus. En cas de doute, contactez le service technique Junckers.

Nombre de clips requis pour les lames 14 ou 22 mm :

Résidentiel : 13 clips/m<sup>2</sup> espacés de 700 mm.

Commercial : 17 clips/m<sup>2</sup> espacés de 500 mm.

Nombre de clips requis pour les lames 15 et 20,5 mm :

Résidentiel et commercial : 15 x 129 mm : 17 clips/m<sup>2</sup> espacés de 500 mm.

20,5 x 140 mm : 16 clips/m<sup>2</sup> espacés de 500 mm.

20,5 x 185 mm : 13 clips/m<sup>2</sup> espacés de 500 mm.

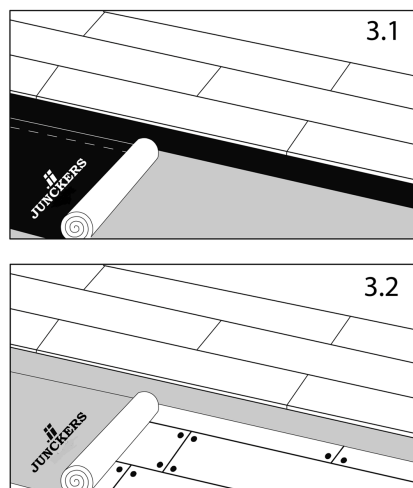
Nombre de clips requis pour l'option Pont de bateau, résidentiel et commercial :

Largeur de lame 129 mm / 17 clips/m<sup>2</sup> espacés de 500 mm.

20,5 x 140 mm : 16 clips/m<sup>2</sup> espacés de 500 mm.

20,5 x 185 mm : 13 clips/m<sup>2</sup> espacés de 500 mm.

Fig. 3



## 3. COUCHES INTERMÉDIAIRES

Sur les sols en béton ou ragréés, utilisez la mousse ProFoam Junckers en guise de couche intermédiaire. Les joints doivent se chevaucher et la couche doit être bien retroussée au niveau des murs.

Sur les sous-constructures en bois, utilisez JunckersFoam en guise de couche intermédiaire en ajustant bien les joints.

Si une couche intermédiaire en polystyrène a été installée sur le béton, poser sur le polystyrène une membrane PE de 0,20 mm en la doublant sur 200 mm au niveau des joints.

N'hésitez pas à contacter votre distributeur Junckers.

Fig. 4

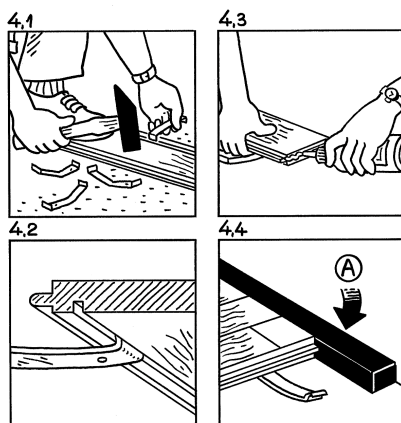


Fig. 5

## 4. INSTRUCTIONS DE POSE DES LAMES - 1

Il est recommandé de poser les lames dans le sens de la longueur de la salle. Retourner la lame et enfoncer l'extrémité percée du clip dans la rainure de manière à pointer l'extrémité non percée du clip vers la languette, dans le sens de la pose (Fig 4.1 et 4.2).

Note : Pour les lames 140 mm et 185 mm disposant de clips à double rainure : taper sur le bout du clip avec le trou dans la rainure sur le dos de la lame la plus proche de la languette.

Mettre en place la lame, languette pointée dans le sens opposé au mur. Continuer jusqu'à la fin de la rangée. Coller les bouts de lame (Fig 4.3). Couper la dernière lame à la longueur requise et utiliser la chute pour commencer une nouvelle rangée.

Note : Les lames massives ne doivent en aucun cas être collées dans la longueur. L'espace entre le bout des lames et le mur peut être comblé avec une bande néoprène Junckers. Ajuster soigneusement la bande (Fig 4.4).

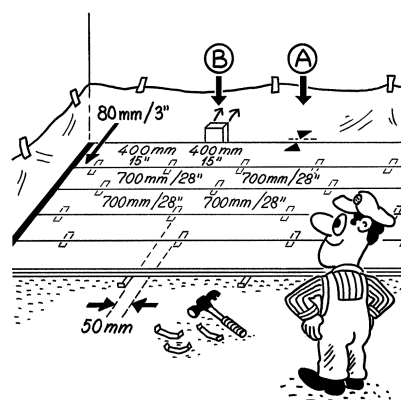


Fig. 6

## 5. INSTRUCTIONS DE POSE DES LAMES - 2

Installer la première et la dernière rangée en laissant un espace de dilatation au niveau du mur selon les instructions suivantes : 2 mm par mètre de largeur de chaque côté (A), avec un minimum de 12 mm.

Premier et dernier clip : 80 mm maximum du bout de lame. Espacement des autres clips : Première et dernière rangée : 400 mm Toutes les autres rangées : voir section 2 ci-dessus. Les clips doivent être décalés en ligne d'environ 50 mm. Utiliser des espaceurs temporaires ou des cales entre le mur et la première rangée pour former l'espace de dilatation (B).

Pour poser les rangées de lames suivantes, assembler les joints à l'aide d'une cale en bois, en tapotant de façon régulière le long de la lame.

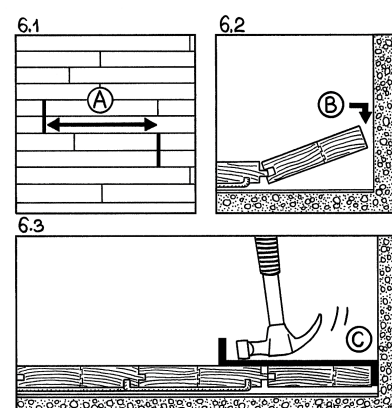


Fig. 7

## 6. INSTRUCTIONS DE POSE DES LAMES - 3

Poser les lames selon un motif régulier. Répartir les bouts de lame en les éloignant le plus possible les uns des autres. Toutefois, la distance (A) entre les bouts de lames et 2 rangées consécutives doit être de 250 mm minimum, voir Fig 6.1. Les joints de lame d'une rangée ne doivent pas être alignés avec ceux de la rangée voisine, mais aussi espacés que possible.

Couper la dernière rangée de lame pour obtenir un espace de dilatation de taille adéquate au niveau du mur (Fig 6.2). Coller la dernière rangée à la rangée adjacente sur toute la longueur. Il s'agit de la seule exception à la règle qui interdit de coller les lames dans le sens de la longueur (Fig 6.2).

Utiliser un maillet (C) pour emboîter la dernière lame, voir Fig 6.3.

Note : Retirer les espaceurs temporaires ou cales au niveau des murs avant d'installer les plinthes (Fig 5B).

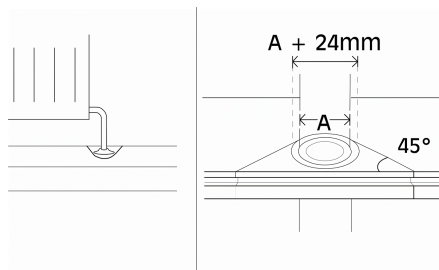


Fig. 8

## 7. DIVERS

Percer un trou dans la lame pour faire passer les tuyaux, canalisations et autres. L'espace autour du tuyau doit être le même que l'espace de dilatation au niveau du mur.

Découper une cale en biais puis la coller. Cet espace vide pourra être recouvert d'une rosace.

Au niveau des portes, découper la base de l'hubriserie et du chambranle pour insérer le parquet.

Au niveau du seuil, l'espace de dilatation peut être recouvert d'une barre de seuil Junckers, ou, en cas de différence de niveau, d'un seuil de liaison Junckers.

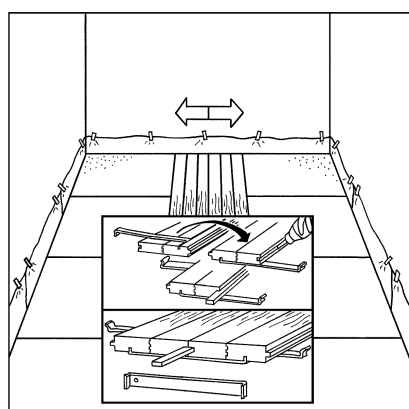


Fig. 9

## 8. CHANGEMENT DU SENS DE POSE

Pour poser de grandes surfaces de parquet ou changer de sens de pose, utiliser des clips double direction Junckers.

Poser les deux rangées de lames à l'aide de clips double direction et d'une fausse languette collée sur toute la longueur d'une lame. Poursuivre la pose avec des clips normaux, en suivant les instructions. Il est nécessaire de poser 15 lames dans un premier sens de pose avant de changer de sens. Cela évite un alignement irrégulier des lames.

La distance entre 2 clips double direction doit être de 300 mm. Cette distance est de 500 mm pour les clips normaux. Alternier les clips en ligne avec des intervalles de 50 mm de façon à éviter qu'ils ne se touchent.

Note : Installer le clip normal (Section 2) sur la lame en même temps que le clip double direction avant de retourner la lame et poursuivre la pose.